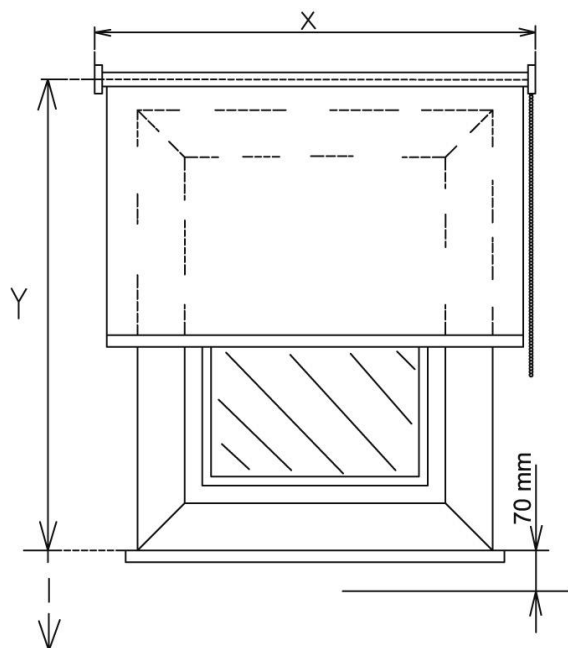


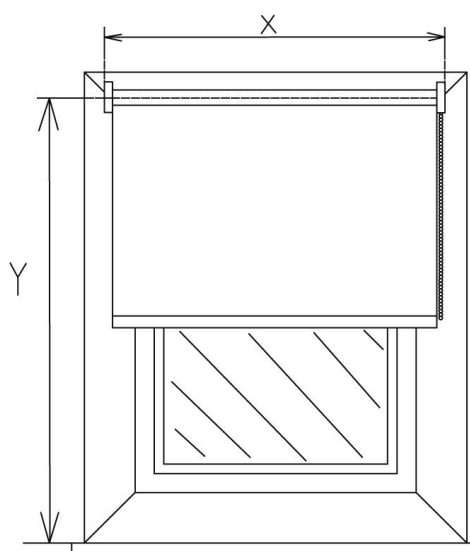
INTERIÉROVÁ ROLETA VERRA METAL

1. VYMĚŘENÍ

pro montáž před otvor



pro montáž do otvoru



Roletu je možno umístit do otvoru nebo před otvor (na strop nebo na stěnu).

Šířku a výšku rolety měříme následujícím způsobem:

š (šířka)

a) upevnění do otvoru

Měří se skutečná šířka otvoru, do objednávkového listu se uvádí hodnota o 5 mm menší, než je skutečná šířka otvoru.

b) upevnění na otvor

Do objednávkového listu se uvádí zpravidla šířka o 200 mm větší, než je skutečná šířka otvoru.

v (výška)

měří se celková výška včetně horního profilu.

Standardní rozměry Verra metal

Látky s gramáží do 170 g/m ²	Min. šířka (mm)	Max. šířka (mm)	Max. výška (mm)	Max. plocha (m ²)
VERRA metal, trubka 25	300	1400	3360	4,7
VERRA metal, trubka 42	700	3000	3920	11,8
VERRA metal, trubka 50	700	3500	6050	21,2

Látky s gramáží 171g/ m2 – 260 g/ m2	Min. šířka (mm)	Max. šířka (mm)	Max. výška (mm)	Max. plocha (m2)
VERRA metal, trubka 25	300	1400	2200	3,1
VERRA metal, trubka 42	700	3000	2560	7,7
VERRA metal, trubka 50	700	3500	3960	13,9

Látky s gramáží 261/ m2 – 365 g/ m2	Min. šířka (mm)	Max. šířka (mm)	Max. výška (mm)	Max. plocha (m2)
VERRA metal, trubka 25	300	1400	1570	2,2
VERRA metal, trubka 42	700	3000	1830	5,5
VERRA metal, trubka 50	700	3500	2820	9,9

Látky DEN-NOC	Min. šířka (mm)	Max. šířka (mm)	Max. výška (mm)	Max. plocha (m2)
VERRA metal, trubka 25	300	1800	2500*/1700**	4,5* (3**)
VERRA metal, trubka 42	700	2200	2500	5,5
VERRA metal, trubka 50	700	2200	2500	5,5

* tloušťka látky =< 0,35 mm (látka CORFU 110g/m²);

** tloušťka látky =< 0,55 mm (látka CYPRUS 167g/m²)

DOPLŇUJÍCÍ INFORMACE:

Stanovení max. rozměrů rolety (šířky, výšky, plochy) závisí na použitém typu látky (resp. její gramáži a rozměrových dispozicích).

Přesné garantované limitní rozměry dle jednotlivých typů látky (dle váhy) naleznete v podrobnější tabulce, která je přílohou objednávkového formuláře.

Délka ovládání:

pokud není v objednávce uvedeno jinak, volí standardně se 2/3 z výšky rolety.

2. MONTÁŽ

Montáž provádějte výhradně podle tohoto návodu, vyhněte se tak zbytečným montážním chybám, popřípadě dalším nepříjemnostem s nimi souvisejícími.

POMŮCKY K MONTÁŽI:

- svinovací metr
- tužka
- vodováha
- vrtačka elektrická a vrtáky dle podkladního materiálu
- akumulátorová vrtačka
- magnetický nástavec, bity PZ2
- kladívko
- vruty, hmoždinky
- nůž, nůžky

KONTROLA:

- před montáží doporučujeme provést kontrolu všech dílů při dodávce zboží, tím předejdeme možným problémům. Případné nedostatky, popř. připomínky týkající se montáže, nebo rolety sdělte prosím výrobci.

VLASTNÍ MONTÁŽ VERRA METAL:

- zkontrolujeme roletku, zda její rozměr odpovídá požadované šíři
- naznačíme místo pro uchycení bočních dílů rolety (na jeden díl dvě kotvící místa), roleta musí být namontována ve vodorovné poloze
- boční konzoly uchytkáme spojovacími prvky a pevně dotáhneme tak aby vnější vzdálenost mezi konzolami byla požadovaná šíře rolety
- samotnou roletku vsuneme do takto namontovaných konzol pomocí druhé spojky řetízku nastavíme spodní koncovou polohu
- zkontrolujeme funkčnost rolety a činnost brzdy

PROVEDENÍ S MONTÁŽNÍM PROFILEM (ROLETA VERRA METAL):

U rolety Verra metal v provedení s montážním profilem, se roletka dodává v sestaveném stavu již z výroby. Při vlastní montáži je nutné pouze umístit na stěnu či strop, v patřičné vzdálenosti montážní klipy, do kterých se samotná roletka nacvakne. Poté, již jen zbývá zkontrolovat spodní koncovou polohu a celkovou funkčnost roletky.

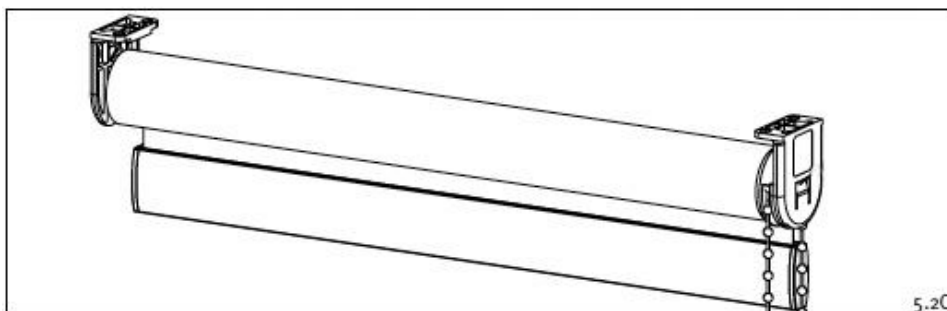
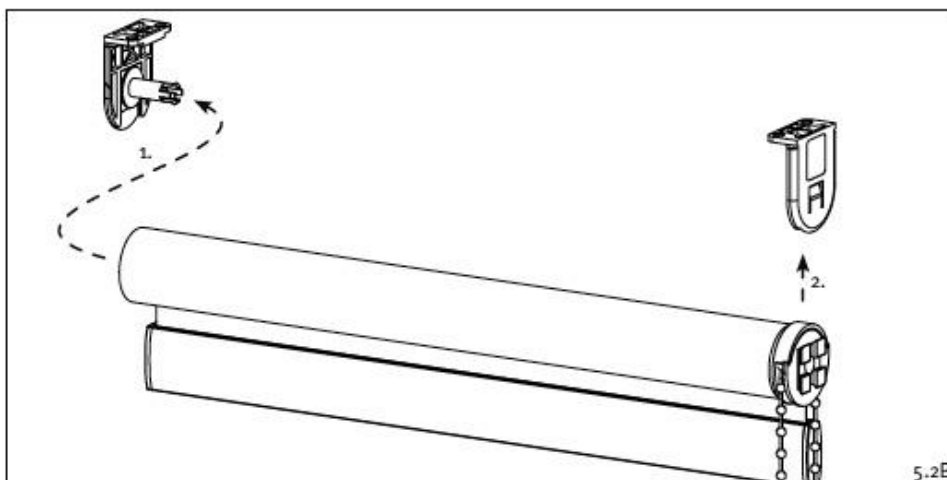
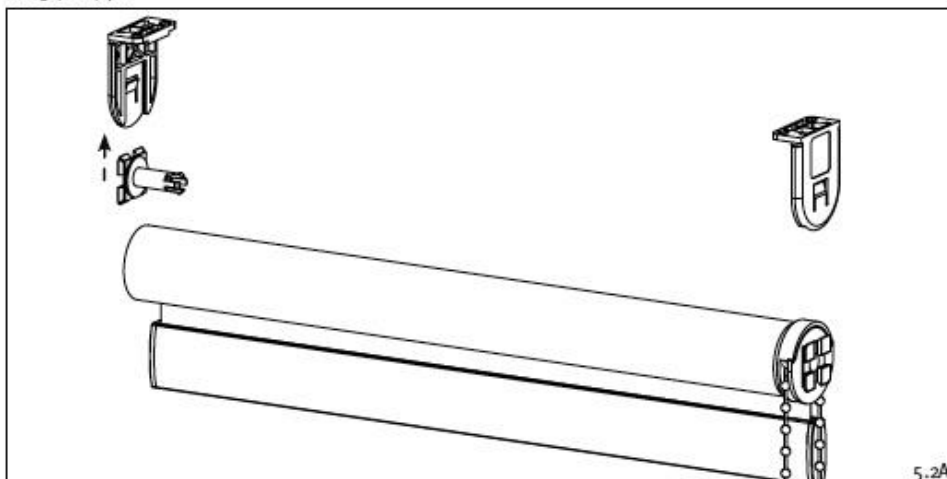
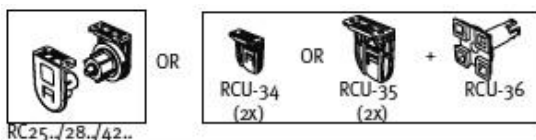
POZOR! U VERRA METAL V PROVEDENÍ S LÁTKOU DEN–NOC, JE ROLETKA VŽDY OPATŘENA TZV. MONTÁŽNÍM PROFILEM, S MONTÁŽNÍMI KLIPY.

Počet klipů

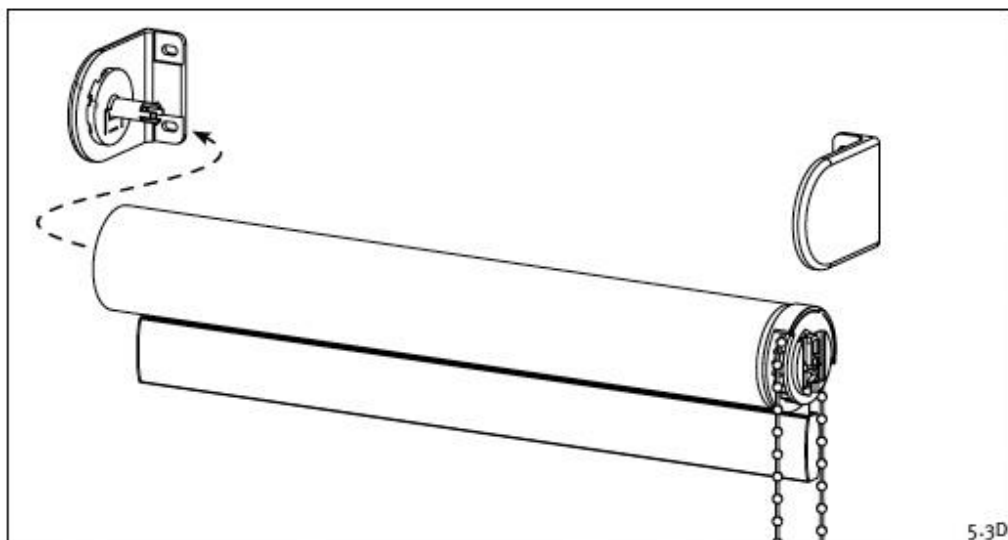
Šířka	Počet klipů
0 - 900 mm	2
900 – 1600 mm	3
1600 – 2200 mm	4

Názorná montáž rolety VERRA METAL

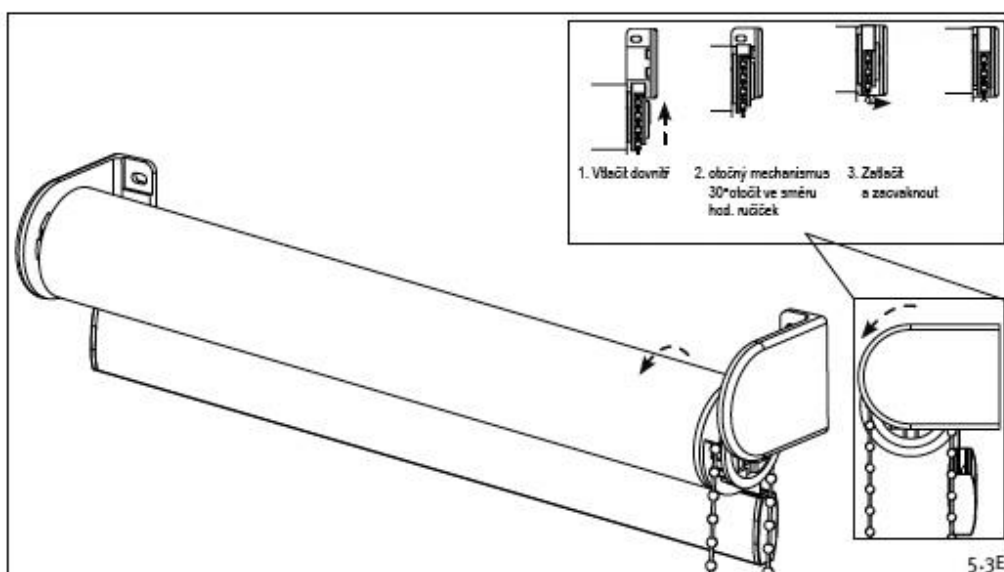
Montáž strop



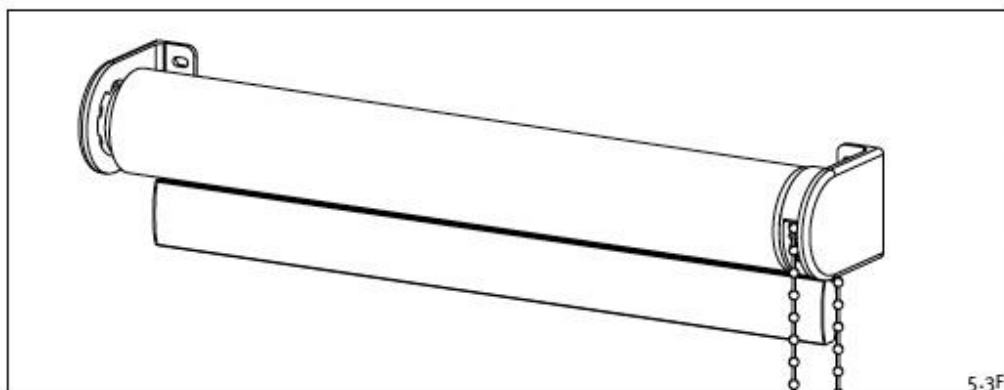
Montáž stěna



5-3D



5-3E



5-3F

